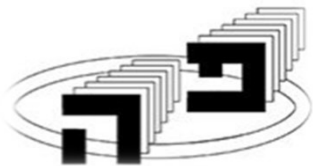




פרופילי הגליל בע"מ

מערכות אלומיניום מתקדמות *3275

גדר דגם גולי צף

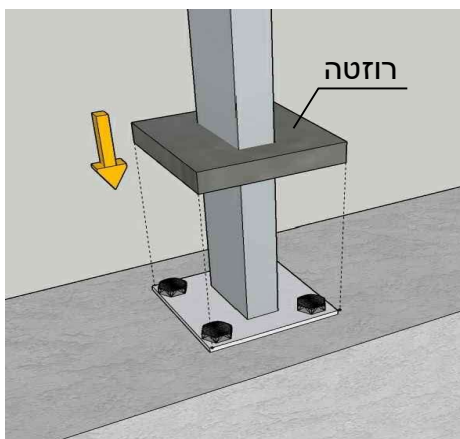
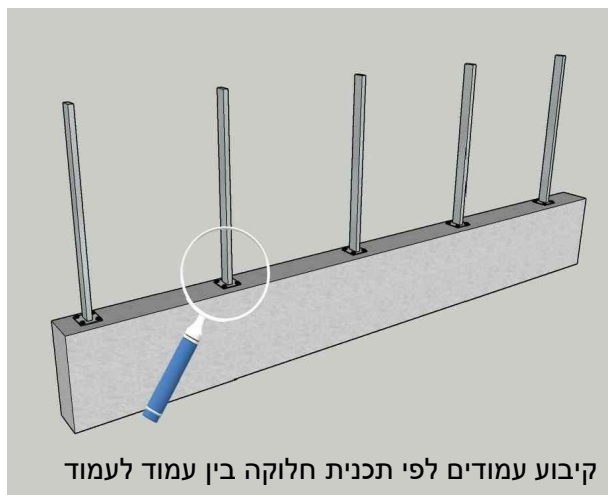
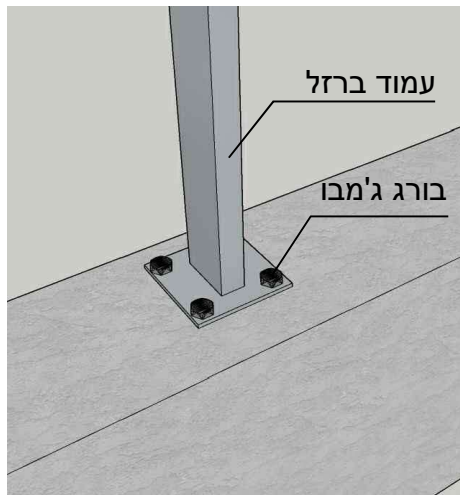


פרופילי הגליל בע"מ

מערכות אלומיניום מתקדמות *3275

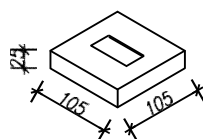
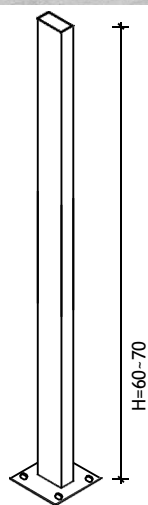
שלב 1

1. קיבוע עמוד ברזל 25/50 במקום הרצוי וחיבור ע"י 4 ברגי ג'מבו



2. השתלת רוזטה (טרבוש) לכיסוי הברגים

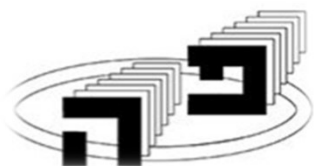
נתונים טכניים



105X25

רוזטה

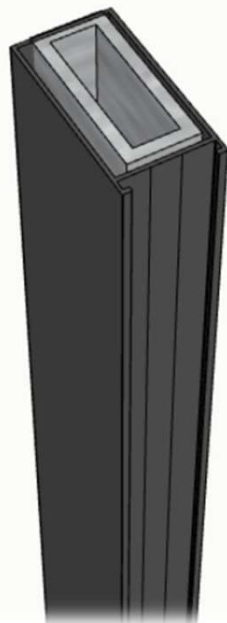
מק"ט 054000



פרופילי הגליל בע"מ

מערכות אלומיניום מתקדמות *3275

שלב 2

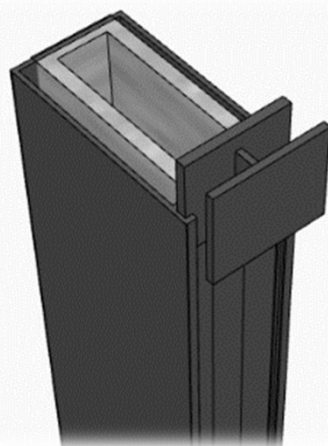
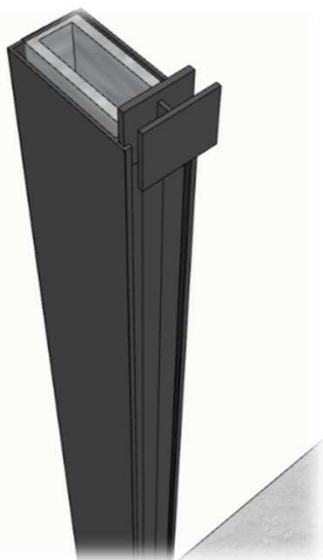


1. השחלת עמוד אלומיניום על עמוד ברזל

2. פילוס וקיבוע ע"י ברגים משני הצדדים.

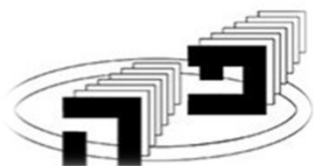
שלב 3

3. השחלת ספייסר מתהפך בחזית העמוד לקביעת המרווחים



נתונים טכניים

מספר פרופיל	תיאור	סקיצה	משקל g/m
	עמוד גדר גולי		1.322

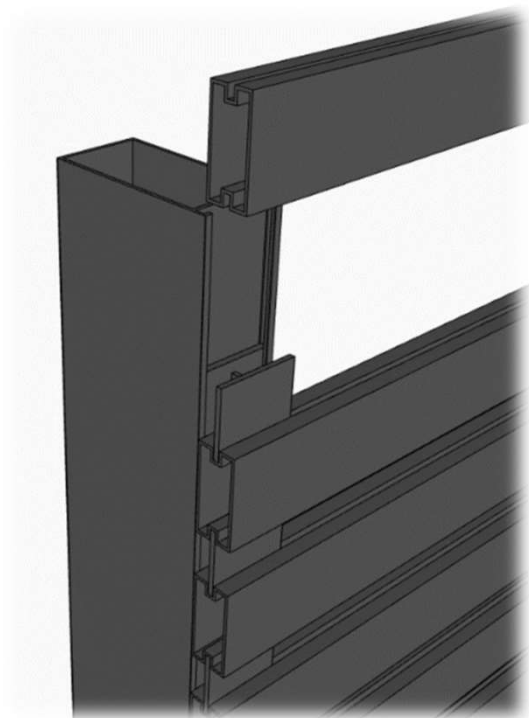


פרופילי הגליל בע"מ

מערכות אלומיניום מתקדמות *3275

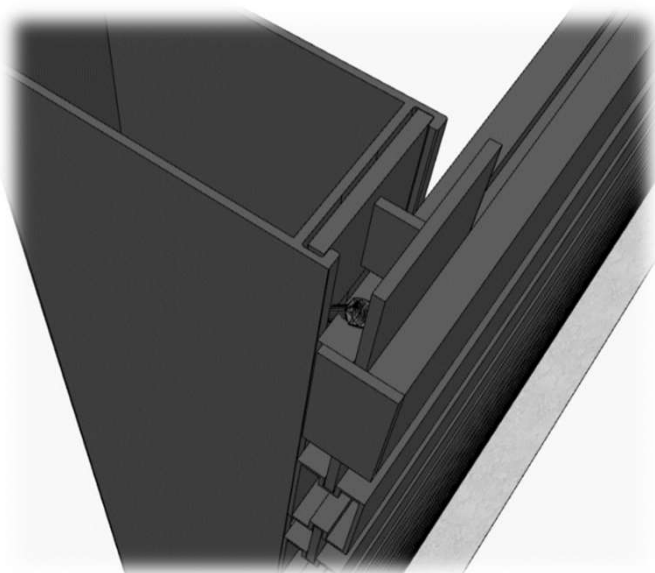
שלב 4

4. השחלת שלב דגם גולי 40



שלב 5

5. השחלת ספייסר עליון לתפיסת המערכת באמצעות בורג נסתר שחודר לשלב גולי 40

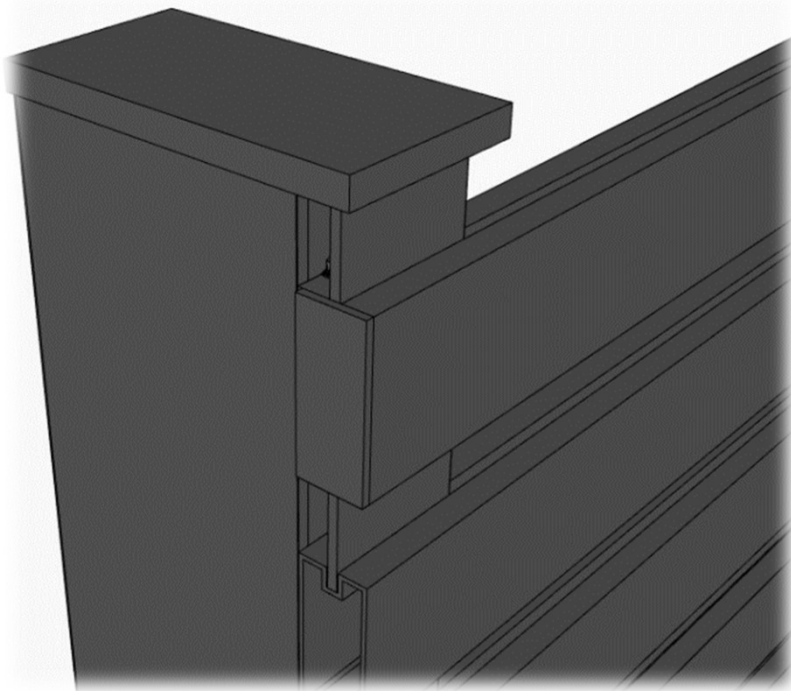




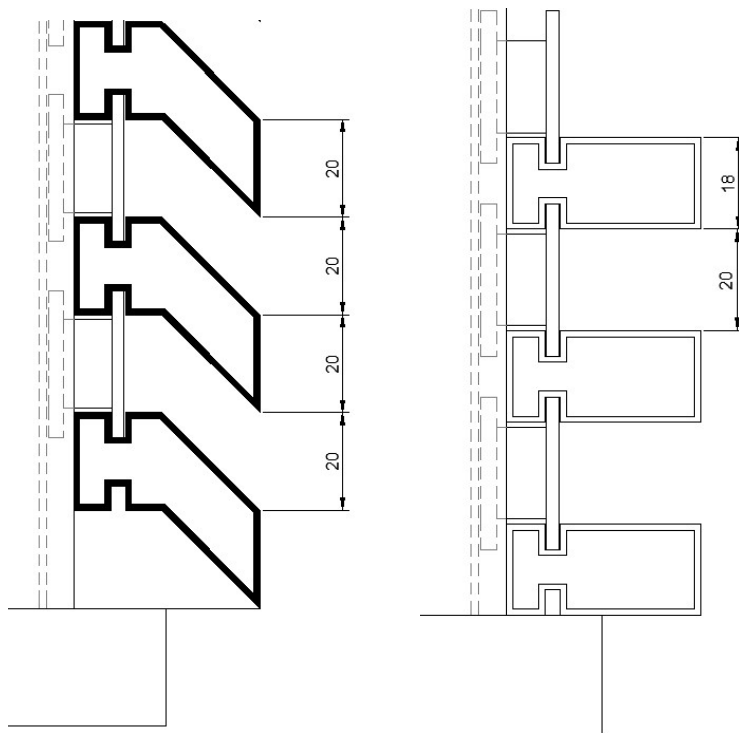
פרופילי הגליל בע"מ

מערכות אלומיניום מתקדמות *3275

6. הדבקת כובע אלומיניום לעמוד גדר גולי בחלק העליון



אופציות לשלבים דגם גדר גולי משופע וישר





פרופילי הגליל בע"מ

מערכות אלומיניום מתקדמות *3275

מידע טכני - רשימת פרופילי גדרות

פרופילים מערכת דגם גולי

מספר פרופיל	תיאור	סקיצה	משקל-g/m
563075	עמוד לגדר גולי		0.93
563078	מסילה להמתהפך		0.25
563076	40 שלב גולי		0.427
563077	ספייסר להמתהפך		0.574
563081	גולי משופע		0.477
563080	גולי הייטק		0.414
054000	כובע לגדר		
054001	טרבוש לגדר		
054002	עמוד ברזל לגדר		