

פרופילי הגליל בע"מ

מערכות אלומיניום מתקדמות 3275*



גדר הייטק בקליק



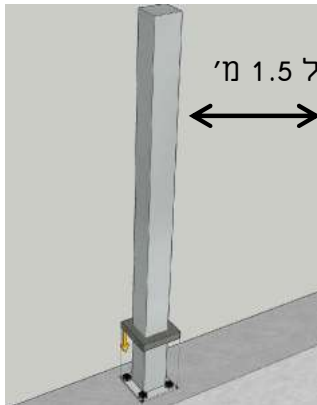
פרופילי הגליל בע"מ

מערכות אלומיניום מתקדמות *3275

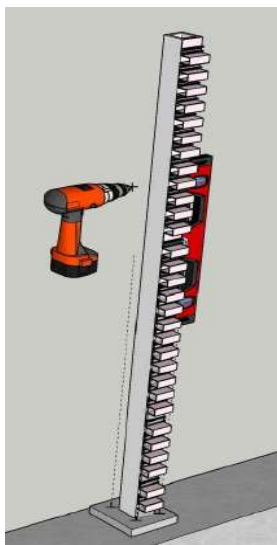


שלב 1

1. קיבוע עמוד ברזל 40/40 במקום הרצוי וחיבור ע"י 4 ברגי ג'מבו. מומלץ למקם כל 150 ס"מ



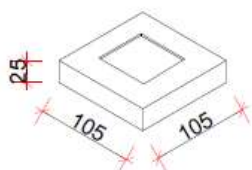
חלוקת עמודים כל 1.5 מ'



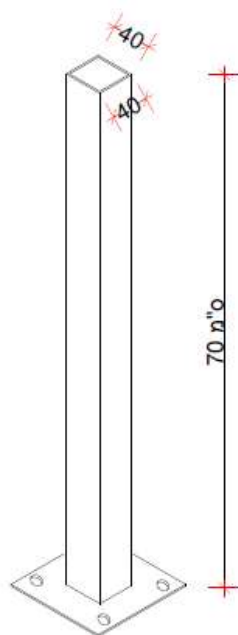
2. השתלת רוזטה (טרבוש) לכיסוי הברגים (054001)

3. השחלת עמוד אלומיניום מעובד 50/50 מעל עמוד הברזל (00292) כולל ספיסר הייטק (מגיע מחובר)

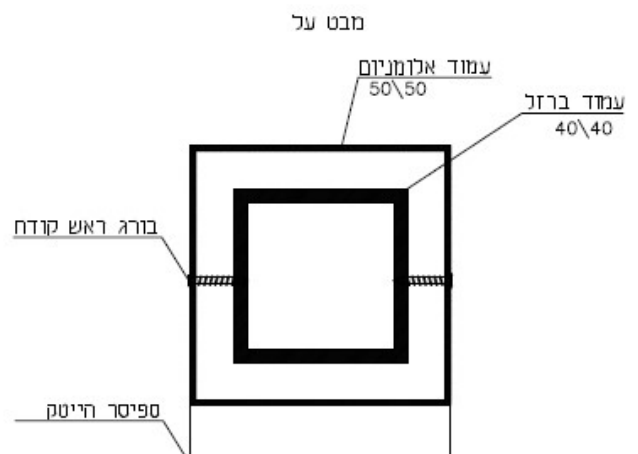
4. פילוס וקיבוע על ידי ברגים משני הצדדים



רוזטה
25X105



עמוד ברזל מגולוון
40X40



נתונים טכניים

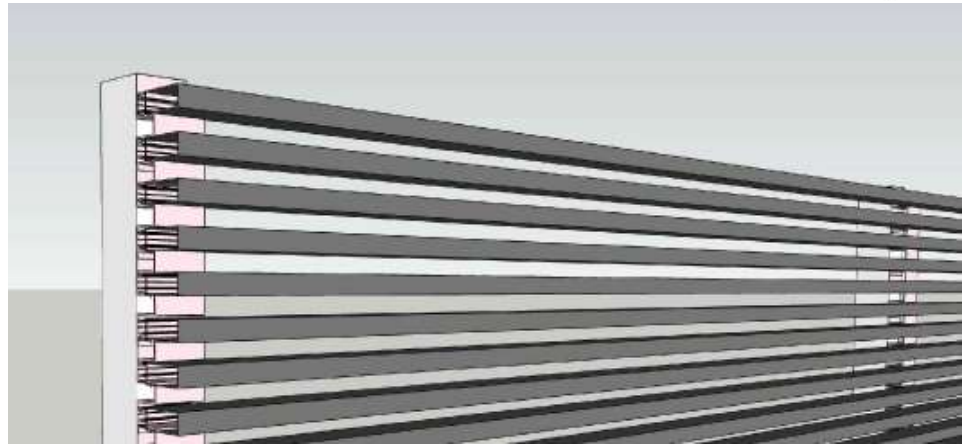
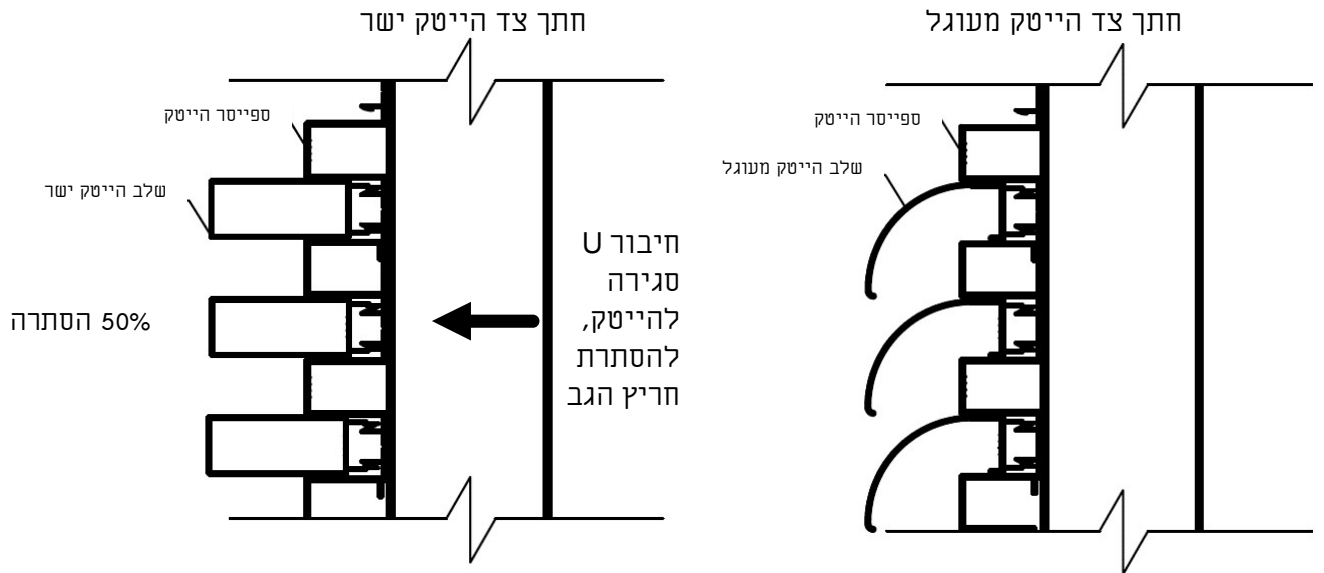
פרופילי הגליל בע"מ



מערכות אלומיניום מתקדמות *3275

שלב 2

1. הקלקת החיפוי לכל רוחב הגדר



נתונים טכניים

משקל g/m	סקיצה	תיאור	מספר פרופיל
0.788		ספייסר הייטק	563036
0.370		שלב הייטק	563037
0.372		הייטק מעוגל	563043
0.143		U סגירה להייטק	563030